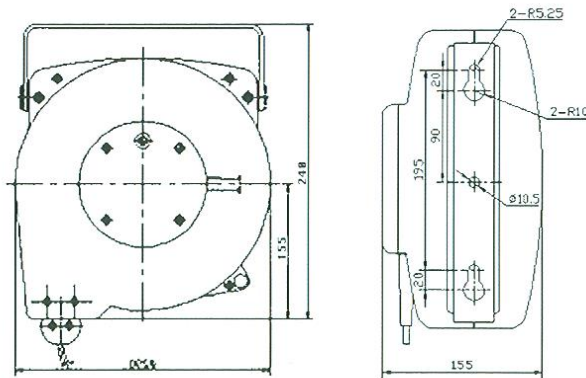


Zur einfachen Wand- und Deckenmontage. Hochwertiges Kunststoffgehäuse aus Polypropylen. Inkl. thermischem Schutzhalter. Bei Überlastung unterbricht ein thermischer Überlastungsschutz automatisch die Stromzufuhr.

Kabeltyp: HO5VV-F
 Stromstärke: max. 10 A
 Anschluss: Schuko-Stecker
 Leistungsaufnahme: max. 1000 W (aufgerollt) bzw. 2000 W (ausgerollt)
 Schwenkbarkeit: 180 Grad
 Schutzklasse: IP 42



Artikel Nr.	Ident Nr.	Kabellänge	Für Spannung
259/7100	113982	15,0 m	230 / 50